

Документ подписан простой электронной подписью
Информация о владельце:
ФИО: Кудрявцев М.Г.
Должность: Проректор по образовательной деятельности
Дата подписания: 30.08.2023
Уникальный программный ключ:
790a1a8df2525774421adc1fc96453f0e902bfb0

ФЕДЕРАЛЬНОЕ ГОСУДАРСТВЕННОЕ БЮДЖЕТНОЕ ОБРАЗОВАТЕЛЬНОЕ УЧРЕЖДЕНИЕ ВЫСШЕГО ОБРАЗОВАНИЯ
МИНИСТЕРСТВА СЕЛЬСКОГО ХОЗЯЙСТВА РОССИЙСКОЙ ФЕДЕРАЦИИ
**«РОССИЙСКИЙ ГОСУДАРСТВЕННЫЙ УНИВЕРСИТЕТ НАРОДНОГО ХОЗЯЙСТВА
ИМЕНИ В.И. ВЕРНАДСКОГО»**
(Университет Вернадского)

Кафедра Электрооборудования и электротехнических систем

Принято Ученым советом
Университета Вернадского
«30» августа 2023 г., протокол №1



Кудрявцев М.Г.

Рабочая программа дисциплины

ОСНОВЫ ЭЛЕКТРОТЕХНИКИ И ЭЛЕКТРОНИКИ

Направление подготовки **09.03.03 Прикладная информатика**

Направленность (профиль) программы **Прикладная информатика в энергетических системах**

Квалификация **Бакалавр**

Форма обучения **очно-заочная**

Балашиха, 2023

Рабочая программа разработана в соответствии с ФГОС ВО по направлению подготовки 09.03.03 Прикладная информатика, профиль Прикладная информатика в энергетических системах.

Рабочая программа дисциплины разработана доцентом кафедры Электрооборудования и электротехнических систем к.т.н., доцентом Недожиной М.В.

Рецензент: *к.т.н., доцент кафедры ЭОиЭТС ФГБОУ ВО РГУНХ им. Вернадского Базылев Б.И.*

1. Планируемые результаты обучения по дисциплине, соотнесенные с установленными в ОПОП ВО индикаторами достижения компетенций

1.1 Перечень компетенций, формируемых учебной дисциплиной

Код и наименование компетенции	Индикаторы достижения компетенции Планируемые результаты обучения
Общепрофессиональная компетенция ОПК-1 Способен применять естественнонаучные и общеинженерные знания, методы математического анализа и моделирования, теоретического и экспериментального исследования в профессиональной деятельности;	
ОПК-1.1	Знать (З): основные методы, способы и средства получения, хранения, переработки информации; Знает основы моделирования, анализа и совершенствования бизнес-процессов и информационно-технологической инфраструктуры предприятия
ОПК-1.2	Уметь (У): решать задачи с применением программных инструментальных средств; Разрабатывает и анализирует модели бизнес-процессов и проектов по их совершенствованию, а также проводит исследования информационно-технологической инфраструктуры предприятия.
ОПК-1.3	Владеть (В): навыками самостоятельной работы в системе компьютерных технологий.
Профессиональная компетенция ОПК-4 Способен участвовать в разработке стандартов, норм и правил, а также технической документации, связанной с профессиональной деятельностью;	
ОПК-4.1	Знать (З): нормативно-технические документы (стандарты и регламенты) по процессам управления конфигурациями, изменениями и выпусками
ОПК-4.2	Уметь (У): разрабатывать, согласовывать и выпускать все виды технической документации
ОПК-4.3	Владеть (В): навыками определения перечня функциональных требований, реализуемых в новой версии программного продукта.

2. Цели и задачи освоения учебной дисциплины, место дисциплины в структуре ОПОП ВО

Дисциплина Основы электротехники и электроники относится к общепрофессиональной дисциплине профессионального учебного цикла направления подготовки 09.03.03 Прикладная информатика, профиль направленности Прикладная информатика в энергетических системах ОПОП ВО.

Цель: формирование теоретических знаний в области основных понятий и законов электротехники; методов анализа линейных и нелинейных электрических и магнитных цепей; овладение методами расчета электромагнитных полей; овладение методами расчета и синтеза электрических и магнитных цепей.

Задачи:

- изучение и усвоение методов расчета и синтеза электрических цепей, электрических и магнитных полей, принципов действия и областей применения основных электротехнических и электронных устройств и электроизмерительных приборов.

3. Объем учебной дисциплины в академических часах с указанием количества академических часов, выделенных на контактную работу обучающихся с преподавателем (по видам учебных занятий) и на самостоятельную работу обучающихся

3.2 Очно-заочная форма обучения 09.03.03 Прикладная информатика

Вид учебной работы	___6___ семестр
--------------------	-----------------

Общая трудоемкость дисциплины, академических часов	144
Аудиторная (контактная) работа, часов	24,3
в т.ч. занятия лекционного типа	8
занятия семинарского типа	16,3
Самостоятельная работа обучающихся, часов	110,7
Контроль	9
Вид промежуточной аттестации	Экзамен

4. Содержание дисциплины, структурированное по темам (разделам) с указанием отведенного на них количества академических часов и видов учебных занятий

4.1 Перечень разделов дисциплины с указанием трудоемкости аудиторной (контактной) и самостоятельной работы, видов контролей и перечня компетенций

Очно-заочная форма обучения

Наименование разделов и тем	Трудоемкость, часов			Наименование оценочного средства	Код компетенции
	всего	в том числе			
		аудиторной (контактной) работы	Самостоятельной работы		
Раздел 1 «Электрические цепи. Основные понятия и определения»	36	6	30	Задача (практическое задание, лабораторная работа), тест, Собеседование	ОПК-1, ОПК-4
1.1. Место дисциплины в общей системе электротехнического образования.	18	3	15		
1.2. Теория электромагнитного поля	18	3	15		
Раздел 2 «Электромагнитные устройства и электрические машины»	36	6	30	Задача (практическое задание, лабораторная работа), тест, Собеседование	ОПК-1, ОПК-4
2.1. Нелинейные электрические цепи. Магнитные цепи с постоянной магнитодвижущей силой.	18	3	15		
2.2. Электрические машины. Трансформаторы, генераторы, электродвигатели, машины постоянного тока, асинхронные машины, синхронные машины	18	3	15		
Раздел 3 «Основы электроники и электрические измерения»	36	6	30	Задача (практическое задание, лабораторная работа), тест, Собеседование	ОПК-1, ОПК-4
3.1. Электроника и ее роль в сельскохозяйственном производстве. Классификация электроизмерительных	18	3	15		

приборов (система, класс точности, назначение и т.д.).					
3.2. Методы измерения	18	3	15		
Раздел 4. «Электрические цепи трехфазного синусоидального тока»	36	6	30	Задача (практическое задание, лабораторная работа), тест, Собеседование	ОПК-1, ОПК-4
4.1 Понятия о трехфазных цепях	18	3	15		
4.2. Расчеты трехфазных цепей	18	3	15		
Курсовая работа	-	-	-		
Итого за курс	144	24	120		
ИТОГО по дисциплине	144	24	120		

Примерный перечень оценочных средств для текущего контроля успеваемости

№ п/п	Наименование оценочного средства	Краткая характеристика оценочного средства	Представление оценочного средства в фонде
1	Задача (практическое задание, лабораторная работа)	Средство оценки умения применять полученные теоретические знания в практической ситуации. Задача (задание) должна быть направлена на оценивание тех компетенций, которые подлежат освоению в данной дисциплине, должна содержать четкую инструкцию по выполнению или алгоритм действий.	Комплект задач и заданий
2	Собеседование	Средство контроля, организованное как специальная беседа преподавателя с обучающимся на темы, связанные с изучаемой дисциплиной, и рассчитанное на выяснение объема знаний обучающегося по определенному разделу, теме, проблеме и т.п.	Вопросы по темам/разделам дисциплины, представленные в привязке к компетенциям, предусмотренным РПД
3	Тест	Система стандартизированных заданий, позволяющая автоматизировать процедуру измерения уровня знаний и умений обучающегося.	Фонд тестовых заданий

4.2 Содержание дисциплины по разделам и темам

Раздел 1. «Основные понятия и законы электромагнитного поля»

Цели – фундаментальные законы теории электромагнитного поля и теории цепей, современные методы расчета электрических цепей и электромагнитных полей, принципы действия и области применения основных электротехнических устройств;

Задачи – Умение применять на практике законы электромагнитного поля и теории электрических цепей, умение использовать на практике методы расчета электрических цепей и электромагнитных полей.

Перечень учебных элементов раздела:

1.1. Электрические и магнитные цепи, основные определения, топологические параметры и методы расчета электрических цепей переменного тока. Законы Ома и Кирхгофа для цепей постоянного и переменного токов

1.2. Электрические цепи однофазного синусоидального тока. Анализ и расчет цепей синусоидального тока. Получение синусоидального тока, элементы электрической цепи (резистор, катушка индуктивности, конденсатор). Анализ и расчет цепей с линейными и нелинейными параметрами. Электрические цепи трехфазного синусоидального тока. Получение трехфазной ЭДС. Синхронный генератор. Принцип работы. Схемы соединения трехфазных цепей. Мощность трехфазной цепи.

Раздел 2. «Электромагнитные устройства и электрические машины»

Цели – приобретение теоретических и практических навыков в области нелинейных электрических цепей, постоянный и синусоидальный токи

Задачи – Умение рассчитывать цепи постоянного тока с одним и несколькими источниками ЭДС, применяя электротехнические законы на практике. Уметь использовать методы расчета цепей постоянного тока (метод уравнений Кирхгофа, метод суперпозиции (наложения), метод контурных токов). Изучить электрические машины и режимы их работы.

2.1. Нелинейные электрические цепи. Магнитные цепи с постоянной магнитодвижущей силой. Электрические цепи, магнитные цепи, Единицы измерения электрических и магнитных величин, постоянный ток, переменный ток, магнитное поле, синусоидальный ток, временные характеристики.

2.2 Электрические машины. Трансформаторы, генераторы, электродвигатели, машины постоянного тока, асинхронные машины, синхронные машины.

Раздел 3. «Основы электроники и электрические измерения»

Цели – приобретение теоретических и практических навыков области расчетов цепей переменного тока, знаний методов расчета синусоидальных величин (комплексный, графический).

Задачи – Освоить основные методы расчета синусоидальных величин, освоить расчет последовательной и параллельной цепи с реактивными элементами. Уметь складывать и вычитать синусоидальные величины.

3.1. Электроника и ее роль в сельскохозяйственном производстве. Классификация электроизмерительных приборов (система, класс точности, назначение и т.д.).

3.2. Методы измерения

Раздел 4. «Электрические цепи трехфазного синусоидального тока»

Цели – приобретение теоретических и практических навыков области расчетов трехфазных цепей.

Задачи – Знать схемы соединения трехфазных цепей, назначение нулевого провода. Выполнить курсовую работу по теме «Расчет трехфазной цепи синусоидального тока».

4.1 Понятия о трехфазных цепях: преимущества трехфазного тока, понятия о трехфазных источниках ЭДС и тока, получение вращающегося магнитного поля, схемы соединения трехфазных цепей.

4.2. Расчеты трехфазных цепей: методы расчета трехфазных цепей, симметричные и несимметричные цепи, применение симметричных составляющих для расчета несимметричных трехфазных цепей.

5. Оценочные материалы по дисциплине

Оценочные материалы по дисциплине представлены в виде фонда оценочных средств.

6. Материально-техническое и учебно-методическое обеспечение дисциплины

6.1 Перечень учебно-методического обеспечения по дисциплине

№ п/п	Автор, название, место издания, издательство, год издания, количество страниц
1.	Основы электротехники: Методические указания по изучению дисциплины и задания контрольной работы / Росс. гос. аграр. заоч. ун-т; Сост. М.В. Попова. М., 2018 г.
2.	Основы электротехники: Методические указания по выполнению лабораторных работ / Рос. гос. аграр. заоч. ун-т; Сост.: Л.В. Беляева, А.А. Переверзев. – М., 2011 г.

6.2 Перечень учебных изданий, необходимых для освоения дисциплины

Печатные учебные издания в библиотечном фонде

№ п/п	Автор, название, место издания, издательство, год издания, количество страниц	Количество экземпляров в библиотеке
1.	Бессонов Л.А. Теоретические основы электротехники. Электрические цепи: учеб. для бакалавров/ Л.А. Бессонов. – 11-е изд., перераб. и доп. – М.: Юрайт, 2012.–701с.	17
2.	Теоретические основы электротехники. Нелинейные электрические цепи. Электромагнитное поле: учеб. пособие/ под ред. Г.И. Атабекова. – СПб: Лань, 2010. – 432 с.	9
3.	Электрические машины: учеб. для бакалавров/ под ред. И.П. Копылова. – 2-е изд., перераб. и доп. – М.: Юрайт, 2012. – 675с.	12
4.	Касаткин А.С. Электротехника: учеб. для вузов/А.С. Касаткин, М.В. Немцов. – М.: Академия, 2008. – 544 с.	5
5.	Аполлонский, С.М. Теоретические основы электротехники/ С.М. Аполлонский, А.Л. Виноградов. – М.: Кнорус, 2016. – 250 с.	18
6.	Ермуратский П.В. Электротехника и электроника/ П.В. Ермуратский, Г.П. Лычкина, Ю.Б. Минкин. – М.: ДМК Пресс, 2013. – 416 с.	6
7.	Козлова И.С. Электротехника: конспект лекций/И.С. Козлова. – М.: ЭКСМО, 2007. – 160 с.	4
8.	Атабеков Г.И. Основы теории цепей: учебник/ Г.И.Атабеков. – 2-е изд., испр. – СПб.: Лань, 2006. – 424с.	7

Электронные учебные издания в электронно-библиотечных системах (ЭБС)

№ п/п	Автор, название, место издания, год издания, количество страниц	Ссылка на учебное издание в ЭБС
-------	---	---------------------------------

1.	Карабашев, Г.П. Трёхфазные цепи: учеб. пособие [Электронный ресурс] / Г.П. Карабашев. – Ижевск: ФГБОУ ВПО Ижевская ГСХА, 2012. – 74 с.	http://ebs.rgunh.ru/?q=node/2353
2.	Афанасьева, Н.А. Электротехника и электроника [Электронный ресурс] / Н.А. Афанасьева, Л.П. Булат. – СПб.: СПНИУ ИТМО, 2005. – 178 с.	http://ebs.rgunh.ru/?q=node/3046
3.	Макаричев, Ю.А. Синхронные машины: учеб. пособие [Электронный ресурс] / Ю.А. Макаричев, В.Н. Овсянников. – Самара: ГОУ ВПО СГТУ, 2010. – 156 с.	http://ebs.rgunh.ru/?q=node/873
4.	Ткаченко, Н.И. Электротехника и электроника [Электронный ресурс] / Н.И. Ткаченко, С.Е. Башняк. – Ростов н/Д.: Донской ГАУ, 2015. – 61 с.	http://ebs.rgunh.ru/?q=node/4342
5.	Калинин, В.Ф. Теоретическая электротехника в электрооборудовании [Электронный ресурс] / В.Ф. Калинин, В.М. Иванов. – Тамбов: ТГТУ, 2010. – 316 с.	http://ebs.rgunh.ru/?q=node/866
6.	Усольцев А.А. Общая электротехника [Электронный ресурс] / А.А. Усольцев. – СПб.: СПбГУ ИТМО, 2009. – 301 с.	http://ebs.rgunh.ru/?q=node/822

6.3 Перечень электронных образовательных ресурсов

№ п/п	Электронный образовательный ресурс	Доступ в ЭОР (сеть Интернет, локальная сеть, авторизованный/свободный доступ)
1.	Пономаренко, В.К. Электротехника: учеб. пособие [Электронный ресурс] / В.К. Пономаренко. – СПб.: ГОУ ВПО СПбГТУРП, 2010. – 105 с.	http://window.edu.ru/resource/331/76331
2.	Панфилов, С.А. Общая электротехника и электроника [Электронный ресурс] / С.А. Панфилов, Н.Р. Некрасова, О.Ю. Коваленко. – Саранск: МГУ имени Н.П. Огарёва, 2013. – 142 с.	http://toe.stf.mrsu.ru/demo_versia/Book/index.htm

6.4 Современные профессиональные базы данных, информационные справочные системы и лицензионное программное обеспечение

Современные профессиональные базы данных, информационные справочные

системы, цифровые электронные библиотеки и другие электронные образовательные ресурсы

1. Договор о подключении к Национальной электронной библиотеке и предоставлении доступа к объектам Национальной электронной библиотеки №101/НЭБ/0502-п от 26.02.2020 5 лет с пролонгацией

2. Соглашение о бесплатном тестовом доступе к Polpred.com. Обзор СМИ 27.04.2016 бессрочно

3. Соглашение о бесплатном тестовом доступе к Polpred.com. Обзор СМИ 02.03.2020 бессрочно

4. Информационно-справочная система «Гарант» – URL: <https://www.garant.ru/> Информационно-справочная система Лицензионный договор № 261709/ОП-2 от 25.06.2021

5. «Консультант Плюс». – URL: <http://www.consultant.ru/> свободный доступ

6. Электронно-библиотечная система AgriLib <http://ebs.rgunh.ru/> (свидетельство о государственной регистрации базы данных №2014620472 от 21.03.2014).

Доступ к электронной информационно-образовательной среде, информационно-телекоммуникационной сети «Интернет»

1. Система дистанционного обучения Moodle www.portfolio.rgunh.ru (свободно распространяемое)

2. Право использования программ для ЭВМ Mirapolis HCM в составе функциональных блоков и модулей: Виртуальная комната.

3. Инновационная система тестирования – программное обеспечение на платформе 1С (Договор № К/06/03 от 13.06.2017). Бессрочный.

4. Образовательный интернет – портал Российского государственного аграрного заочного университета (свидетельство о регистрации средства массовой информации Эл № ФС77-51402 от 19.10.2012).

Лицензионное и свободно распространяемое программное обеспечение

1. OpenOffice – свободный пакет офисных приложений (свободно распространяемое)

2. linuxmint.com <https://linuxmint.com/> (свободно распространяемое)

3. Электронно-библиотечная система AgriLib <http://ebs.rgunh.ru/> (свидетельство о государственной регистрации базы данных № 2014620472 от 21.03.2014) собственность университета.

4. Официальная страница ФГБОУ ВО «Российский государственный университет народного хозяйства имени В.И. Вернадского» <https://vk.com/rgunh> (свободно распространяемое)

5. Антивирусное программное обеспечение Dr. WEB Desktop Security Suite (Сублицензионный договор № 13740 на передачу неисключительных прав на программы для ЭВМ от 01.07.2021).

6.5 Перечень учебных аудиторий, оборудования и технических средств обучения

<p>Учебная аудитория для проведения лекционных занятий (поточная). Специализированная мебель, экран рулонный настенный, Персональный компьютер в сборке с выходом в интернет</p>	<p>143900, Московская область, г. Балашиха, ул. Юлиуса Фучика д.1, каб. 501 Площадь помещения 73,2 кв.м № по технической инвентаризации 501, этаж 5</p>
<p>Учебная аудитория для занятий лекционного типа, семинарского типа (семинары, практические занятия, практикумы, лабораторные работы, коллоквиумы), для проведения групповых консультаций и индивидуальной работы обучающихся с педагогическими работниками, для проведения текущего контроля и промежуточной аттестации. Специализированная мебель, доска меловая. Лабораторно-практические многофункциональные стенды для выполнения лабораторно-практических занятий «Электрические и магнитные цепи». Лабораторный стенд «Исследование характеристик асинхронного двигателя и генератора». Лабораторный стенд «Исследование трёхфазных цепей»</p>	<p>143900, Московская область, г. Балашиха, ул. Юлиуса Фучика д.1, каб. 507 Площадь помещения 49,1 кв.м № по технической инвентаризации 507, этаж 5</p>
<p>Помещение для самостоятельной работы. Персональные компьютеры в сборке с выходом в интернет.</p>	<p>143907, Московская область, г. Балашиха, ул. шоссе Энтузиастов, д. 50, читальный зал Площадь помещения 497,4 кв. м. № по технической инвентаризации 177, этаж 1</p>
<p>Помещение для самостоятельной работы. Специализированная мебель, персональные компьютеры в сборке с выходом в интернет.</p>	<p>143900, Московская область, г. Балашиха, ул. Юлиуса Фучика д.1, каб. 320 Площадь помещения 49,7 кв. м. № по технической инвентаризации 313, этаж 3</p>
<p>Учебная аудитория для учебных занятий обучающихся из числа инвалидов и лиц с ОВЗ. Специализированная мебель. Автоматизированное рабочее место для инвалидов-колясочников с коррекционной техникой и индукционной системой ЭлСис 290; Автоматизированное рабочее место для слабовидящих и незрячих пользователей со стационарным видеувеличителем ЭлСис 29 ON; Автоматизированное рабочее место для слабовидящих и незрячих пользователей с портативным видеувеличителем ЭлСис 207 CF; Автоматизированное рабочее место для слабовидящих и незрячих пользователей с читающей машиной ЭлСис 207 CN; Аппаратный</p>	<p>143907, Московская область, г. Балашиха, ул. шоссе Энтузиастов, д. 50, каб. 105 Площадь помещения 52,8 кв. м. № по технической инвентаризации 116, этаж 1</p>

комплекс с функцией видеоувеличения и чтения для слабовидящих и незрячих пользователей ЭлСис 207 OS.	
--	--

ФЕДЕРАЛЬНОЕ ГОСУДАРСТВЕННОЕ БЮДЖЕТНОЕ ОБРАЗОВАТЕЛЬНОЕ УЧРЕЖДЕНИЕ ВЫСШЕГО ОБРАЗОВАНИЯ
МИНИСТЕРСТВА СЕЛЬСКОГО ХОЗЯЙСТВА РОССИЙСКОЙ ФЕДЕРАЦИИ
**«РОССИЙСКИЙ ГОСУДАРСТВЕННЫЙ УНИВЕРСИТЕТ НАРОДНОГО ХОЗЯЙСТВА
ИМЕНИ В.И. ВЕРНАДСКОГО»**
(Университет Вернадского)

Фонд оценочных средств для проведения текущего контроля и промежуточной аттестации
обучающихся по дисциплине

ОСНОВЫ ЭЛЕКТРОТЕХНИКИ И ЭЛЕКТРОНИКИ

Направление подготовки **09.03.03 Прикладная информатика**

Направленность (профиль) программы **Прикладная информатика в
энергетических системах**

Квалификация **бакалавр**

Форма обучения **очно – заочная**

Балашиха, 2023

1. Описание показателей и критериев оценивания планируемых результатов обучения по учебной дисциплине

Компетенция	Уровень освоения	Планируемые результаты обучения	Наименование оценочного средства
<p>ОПК-1 Способен применять естественнонаучные и общинженерные знания, методы математического анализа и моделирования, теоретического и экспериментального исследования в профессиональной деятельности;</p>	<p>Пороговый (удовлетворительно)</p>	<p>Знает: полный объем требований: основные принципы работы с электрическими цепями, схемы их соединения и методы расчета Умеет: основные умения при решении задач: рассчитывать электрические схемы с учетом схемы их соединений Владеет: основные навыки в решении задач: методикой расчета схем постоянного и синусоидального тока</p>	<p>Собеседование</p>
	<p>Продвинутый (хорошо)</p>	<p>Знает твердо: полный объем требований: основные принципы работы с электрическими цепями, схемы их соединения и методы расчета Умеет уверенно: основные умения при решении задач: рассчитывать электрические схемы с учетом схемы их соединений Владеет уверенно: основные навыки в решении задач: методикой расчета схем постоянного и синусоидального тока</p>	
	<p>Высокий (отлично)</p>	<p>Имеет сформировавшееся систематические знания: полный объем требований: основные принципы работы с электрическими цепями, схемы их соединения и методы расчета Имеет сформировавшееся систематическое умение: основные умения при решении задач: рассчитывать электрические схемы с учетом схемы их соединений Показал сформировавшееся систематическое владение: основные навыки в решении задач: методикой расчета схем</p>	

		постоянного и синусоидального тока	
<p>ОПК-4</p> <p>Способен участвовать в разработке стандартов, норм и правил, а также технической документации, связанной с профессиональной деятельностью;</p>	<p>Пороговый (удовлетворительно)</p>	<p>Знает: полный объем требований: основные электротехнические законы и фундаментальные законы теории электромагнитного поля и теории цепей</p> <p>Умеет: основные умения при решении задач: применять на практике законы электромагнитного поля и теории электрических цепей, умение использовать на практике методы расчета электрических цепей и электромагнитных полей</p> <p>Владеет: основные навыки в решении задач: цепей постоянного и переменного синусоидального токов</p>	<p>Задача (практическое задание, лабораторная работа),</p> <p>Разноуровневые задачи и задания, тест, Собеседование</p>
	<p>Продвинутый (хорошо)</p>	<p>Знает твердо: полный объем требований: основные электротехнические законы и фундаментальные законы теории электромагнитного поля и теории цепей</p> <p>Умеет уверенно: основные умения при решении задач: применять на практике законы электромагнитного поля и теории электрических цепей, умение использовать на практике методы расчета электрических цепей и электромагнитных полей</p> <p>Владеет уверенно: основные навыки в решении задач: цепей постоянного и переменного синусоидального токов</p>	
	<p>Высокий (отлично)</p>	<p>Имеет сформировавшееся систематические знания: полный объем требований: основные электротехнические законы и фундаментальные законы теории электромагнитного поля и</p>	

		теории цепей Имеет сформировавшееся систематическое умение: основные умения при решении задач: применять на практике законы электромагнитного поля и теории электрических цепей, умение использовать на практике методы расчета электрических цепей и электромагнитных полей Показал сформировавшееся систематическое владение: основные навыки в решении задач: цепей постоянного и переменного синусоидального токов	
--	--	--	--

2. Описание шкал оценивания

2.1 Шкала оценивания на этапе текущего контроля

Форма текущего контроля	Отсутствие усвоения (ниже порогового)*	Пороговый (удовлетворительно)	Продвинутый (хорошо)	Высокий (отлично)
Выполнение практической работы	не выполнена или все задания решены неправильно	Решено более 50% задания, но менее 70%	Решено более 70% задания, но есть ошибки	все задания решены без ошибок

* Студенты, показавшие уровень усвоения ниже порогового, не допускаются к промежуточной аттестации по дисциплине.

2.2 Шкала оценивания на этапе промежуточной аттестации (зачет и экзамен в виде итогового теста, курсовая работа)

Форма промежуточной аттестации	Отсутствие усвоения (ниже порогового)	Пороговый (удовлетворительно)	Продвинутый (хорошо)	Высокий (отлично)
Выполнение итоговых тестов (не менее 15 вопросов на вариант)	Менее 51%	51-79%	80-90%	91% и более

3. Типовые контрольные задания или иные материалы, необходимые для оценки знаний, умений, навыков и (или) опыта деятельности, характеризующих этапы формирования компетенций в процессе освоения образовательной программы

ФОНД ОЦЕНОЧНЫХ СРЕДСТВ ДЛЯ ТЕКУЩЕГО КОНТРОЛЯ

(в соответствии пунктом 4 рабочей программы дисциплины)

КОМПЛЕКТ ПРАКТИЧЕСКИХ ЗАДАНИЙ для промежуточной оценки знаний

Задача 1. В цепь синусоидального тока напряжением $U = 100\text{В}$ и частотой $f = 50\text{Гц}$ включена катушка с активным сопротивлением R и индуктивным сопротивлением X_L .

О п р е д е л и т ь :

1. Ток I_k катушки.
2. Коэффициент мощности $\cos\varphi_k$ катушки.
3. Мощности катушки: полную S_k , активную P_k и реактивную Q_k .
4. Емкость конденсатора, который необходимо подключить параллельно катушке для получения в цепи резонанса токов.
5. Ток I_o и полную мощность S при резонансе токов.
6. Построить векторную диаграмму цепи до и после включения конденсатора.

Величину R принять равной последней цифре шифра зачетной книжки, а X_L – предпоследней цифре шифра. Если же одной из этих цифр окажется ноль, то соответствующее сопротивление принять равным 10 Ом .

Так, для шифра 3407 принимаем $R=7\text{ Ом}$, $X_L=10\text{ Ом}$, а для шифра 3480 берем $R = 10\text{ Ом}$, $X_L=8\text{ Ом}$.

Пример решения задачи 1

Дано:

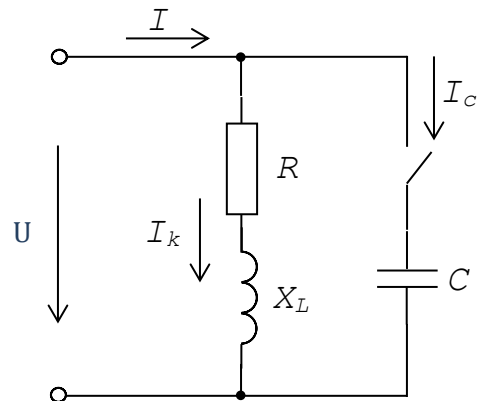
$$U = 100\text{В}$$

$$f = 50\text{Гц}$$

$$R = 10\text{ Ом}$$

$$X_L = 13\text{ Ом}$$

Найти: I_k , $\cos\varphi_k$, S_k , P_k , Q_k , C_o , S .



Решение

1. Ток в катушке определяем по закону Ома:
$$I_k = \frac{U}{Z},$$

где $Z = \sqrt{R^2 + X_L^2}$ – полное сопротивление катушки, Ом.

$$I_k = \frac{100}{\sqrt{10^2 + 13^2}} = \frac{100}{16,4} = 6,1\text{А}.$$

2. Коэффициент мощности катушки при известных сопротивлениях R и X_L определяем по формуле $\cos \varphi_k = \frac{R}{Z}$: $\cos \varphi_k = \frac{10}{16,4} = 0,61$.

3. Полную мощность катушки вычисляем как $S_k = UI_k$:

$$S_k = 100 \cdot 6,1 = 610 \text{ ВА.}$$

Активную и реактивную мощности при известных сопротивлениях R и X_L определяем соответственно по формулам $P_k = I_k^2 R$ и $Q_k = I_k^2 X_L$:

$$P_k = 6,1^2 \cdot 10 = 3721 \text{ Вт}; \quad Q_k = 6,1^2 \cdot 13 = 483,7 \text{ ВАр.}$$

4. Резонансную емкость C_o найдем из условия резонанса токов (из равенства индуктивной и емкостной проводимостей параллельных ветвей):

$$B_L = B_C \Leftrightarrow \frac{X_L}{R^2 + X_L^2} = \omega C_o \Rightarrow C_o = \frac{X_L}{\omega Z_k^2},$$

где $\omega = 2\pi f$ – угловая частота; для частоты $f=50 \text{ Гц}$ $\omega=2\pi \cdot 50=314 \text{ рад/с}$.

Вычисляем:
$$C_o = \frac{13}{314 \cdot 16,4^2} = 153,9 \cdot 10^6 \text{ Ф} \approx 154 \text{ мкФ.}$$

5. Входной ток цепи при резонансе токов $I_o = GU$,

где $G = \frac{R}{R^2 + X_L^2} = \frac{R}{Z_k^2}$ – активная проводимость данной цепи при резонансе.

Таким образом,
$$I_o = \frac{RU}{Z_k^2} = \frac{10 \cdot 100}{16,4^2} = 3,72 \text{ А.}$$

Полная мощность цепи при резонансе $S = UI_o = 100 \cdot 3,72 = 372 \text{ ВА}$, при этом :

а) ток и полная мощность катушки сохраняют прежние значения, соответственно равные $6,1 \text{ А}$ и 610 ВА ;

б) входной ток цепи равен активной составляющей тока катушки:

$$I_{ak} = I_k \cos \varphi_k = 6,1 \cdot 0,61 = 3,72 \text{ А};$$

в) ток конденсатора

$$I_c = \omega C_o U = 314 \cdot 153,9 \cdot 10^{-6} \cdot 100 = 4,83 \text{ А}$$

равен по величине реактивной составляющей тока катушки

$$I_{pk} = I_k \sin \varphi_k = I_k \sqrt{1 - \cos^2 \varphi_k} = 6,1 \cdot \sqrt{1 - 0,61^2} = 4,83 \text{ А},$$

и находится с ним в противофазе, т.е. сдвинут по фазе по отношению к реактивной составляющей тока катушки на 180° .

6. Для удобства построения векторной диаграммы выбираем разные масштабы для напряжения ($m_U = 40 \text{ В/см}$) и для тока ($m_I = 2 \text{ А/см}$). Вектор напряжения \vec{U} в выбранном масштабе располагаем горизонтально.

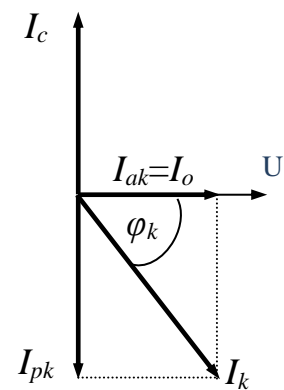
Затем относительно вектора напряжения \vec{U} строим векторы токов:

\vec{I}_{ak} – совпадающий с вектором напряжения \vec{U} ;

\vec{I}_{pk} – отстающий от напряжения на 90° (отложим от вектора напряжения по ходу часовой стрелки под углом 90°);

\vec{I}_c – опережающий напряжение на 90° (отложим от вектора напряжения против хода часовой стрелки под углом 90°).

По активной и реактивной составляющим тока катушки строим ток \vec{I}_k , отстающий от \vec{U} на угол φ_k .



М а с ш т а

40В
2А

КОМПЛЕКТ ТЕСТОВ для промежуточной аттестации (зачет, дифференцированный зачет) по дисциплине

Зачет проводится в виде итогового теста. Для выполнения теста отводится 45 минут.

Примерные задания итогового теста

1. В симметричном трехфазном приемнике, соединенном по схеме "треугольник" с фазными токами $I_\phi=10 \text{ A}$ линейные токи будут равны:

- 10 А; - 20 А; - 17,3 А.

2. Симметричный трехфазный потребитель, соединенный в звезду, питается от трехфазной сети с линейным напряжением $U=173 \text{ В}$. Линейный ток при сопротивлении фазы потребителя будет равен:

- 17,3 А; - 14,1 А; - 10 А.

3. Индуктивность катушки $L=0,1 \text{ Гн}$, частота сети $f=50 \text{ Гц}$. Индуктивное сопротивление будет равно:

- 62,8 Ом; - 3,14 Ом; - 34,1 Ом.

КОМПЛЕКТ ДЛЯ ЛАБОРАТОРНЫХ РАБОТ

СОЕДИНЕНИЕ ТРЕХФАЗНОЙ ЦЕПИ ЗВЕЗДОЙ

Цель работы: Исследовать различные режимы работы трёхфазной цепи при соединении нагрузки звездой без нейтрального провода. Исследовать режимы работы трёхфазной цепи, соединённой звездой с нейтральным проводом. Уяснить назначение нейтрального провода при несимметричной нагрузке. Определить соотношения фазных и линейных напряжений.

Краткие сведения из теории

Трёхфазной системой называется совокупность трех однофазных цепей, питаемых тремя одинаковыми по величине ЭДС одной частоты, сдвинутыми относительно друг друга по фазе на 120° и создаваемыми одним источником:

$$\begin{aligned} e_A &= E_m \sin \omega t, \text{ В} \\ e_B &= E_m \sin (\omega t - 120^\circ), \text{ В} \\ e_C &= E_m \sin (\omega t + 120^\circ), \text{ В.} \end{aligned}$$

Причём, нагрузку в таких трёхфазных цепях возможно соединить двумя способами: звездой и треугольником. В данной лабораторной работе изучается соединение нагрузки звездой. На рис. 1.1 приведена схема соединения звездой трёхфазной трёхпроводной (без нейтрального провода) цепи.

Напряжения $\dot{U}_A, \dot{U}_B, \dot{U}_C$ на зажимах отдельных фаз (или между линейным проводом и нулевой точкой N' , то есть на сопротивлении нагрузки Z) называют фазными напряжениями \dot{U}_ϕ . Напряжения $\dot{U}_{AB}, \dot{U}_{BC}, \dot{U}_{CA}$ между линейными проводами — линейными напряжениями \dot{U}_L .

Причём, при соединении нагрузки звездой (в любом режиме работы схемы) по II закону Кирхгофа, линейные напряжения равны геометрической (векторной) разности соответствующих фазных напряжений:

$$\begin{aligned} \dot{U}_{AB} &= \dot{U}_A - \dot{U}_B; \quad \dot{U}_{BC} = \dot{U}_B - \dot{U}_C; \\ \dot{U}_{CA} &= \dot{U}_C - \dot{U}_A, \quad \text{при этом} \quad \dot{U}_{AB} + \dot{U}_{BC} + \dot{U}_{CA} = 0. \end{aligned}$$

Токи, протекающие в фазах (по сопротивлению нагрузки Z), называют фазными токами \dot{I}_ϕ , а токи в линейных проводах $\dot{I}_A, \dot{I}_B, \dot{I}_C$ — линейными \dot{I}_L .

В любом режиме работы трёхфазной трёхпроводной и четырёхпроводной цепи при соединении нагрузки звездой линейные токи равны фазным: $\dot{I}_L = \dot{I}_\phi$, причём, фазные (линейные) токи определяются по закону Ома (сопротивлением соединяющих проводов пренебрегаем):

$$I_A = \frac{U_A}{Z_A} = U_A Y_A; \quad I_B = \frac{U_B}{Z_B} = U_B Y_B; \quad I_C = \frac{U_C}{Z_C} = U_C Y_C,$$

где Z – полное сопротивление нагрузки; $Y = \frac{1}{Z}$ – полная проводимость нагрузки.

1) Трёхпроводный режим работы цепи при соединении нагрузки звездой без нейтрального провода

а) Симметричный режим

Если $Z_A = Z_B = Z_C$, то приемник называют симметричным. При подключении такого потребителя к симметричной системе напряжений в трехфазной цепи возникает симметричная система токов. Такой режим работы трехфазной цепи называют симметричным режимом.

- В симметричной системе напряжения на нагрузке (фазные напряжения U_ϕ) также сдвинуты на 120° относительно друг друга по фазе и равны между собой по величине (при этом, их векторная сумма $\dot{U}_A + \dot{U}_B + \dot{U}_C = 0$):

$$\begin{aligned} u_A &= U_m \sin \omega t, \text{ В} \\ u_B &= U_m \sin (\omega t - 120^\circ), \text{ В} \\ u_C &= U_m \sin (\omega t + 120^\circ), \text{ В.} \end{aligned}$$

- То же относится и к линейным напряжениям \dot{U}_{AB} , \dot{U}_{BC} , \dot{U}_{CA} (рис. 1.2, а). Из прямоугольного треугольника DAN (рис. 1.2, а) видно, что отрезок $AD = \dot{U}_A \sin\left(\frac{120^\circ}{2}\right)$, так как ND – биссектриса, а $\dot{U}_{AB} = 2AD$, тогда модуль линейного напряжения

равен $U_{л} = U_{AB} = 2U_\phi \sin 60^\circ = 2 \cdot U_\phi \frac{\sqrt{3}}{2} = \sqrt{3}U_\phi$, то есть при симметричной нагрузке линейное напряжение в 1,73 раза больше фазного.

- Следует отметить, что сумма мгновенных значений напряжений u и ЭДС e в симметричной трехфазной цепи равна нулю.

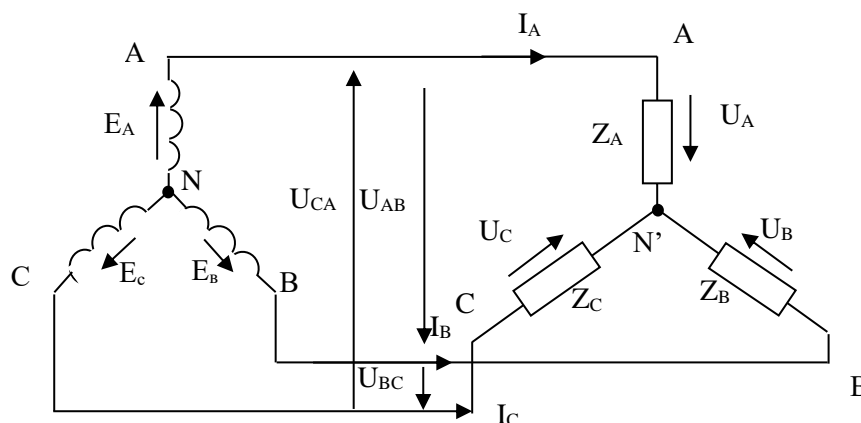


Рис. 1.1. Схема соединения трехфазной нагрузки звездой без нейтрального провода (трёхпроводная система).

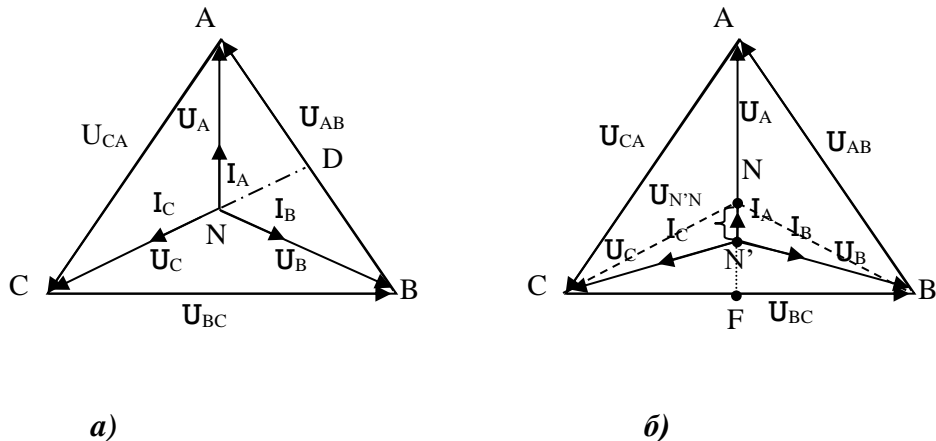


Рис. 1.2. Векторные диаграммы при соединении активной нагрузки звездой без нейтрального провода:
 а) симметричная нагрузка;
 б) несимметричная нагрузка (при изменении нагрузки фазы А и неизменности нагрузки остальных фаз).

б) Несимметричный режим

Если одно из сопротивлений нагрузки Z_A, Z_B, Z_C отличается от других, равно нулю или бесконечности (обрыв), то приемник называют несимметричным. При подключении такого потребителя к симметричной системе напряжений в трехфазной цепи возникает несимметричная система токов. Такой режим работы трехфазной цепи называют несимметричным режимом.

- При несимметричной нагрузке равенство фазных напряжений $\dot{U}_A, \dot{U}_B, \dot{U}_C$ нарушается. При этом их векторная сумма $\dot{U}_A + \dot{U}_B + \dot{U}_C \neq 0$.
- Между нулевыми точками нагрузки и генератора появляется напряжение смещения нейтрали:

$$\dot{U}_{N'N} = \frac{\dot{U}_A \underline{Y}_A + \dot{U}_B \underline{Y}_B + \dot{U}_C \underline{Y}_C}{\underline{Y}_A + \underline{Y}_B + \underline{Y}_C},$$

при этом напряжения на фазах нагрузки будут равны:

$$\dot{U}_A = \dot{E}_A - \dot{U}_{N'N}, \quad \dot{U}_B = \dot{E}_B - \dot{U}_{N'N}, \quad \dot{U}_C = \dot{E}_C - \dot{U}_{N'N}.$$

При изменении сопротивления в фазе А от нуля (короткое замыкание фазы) до бесконечности (обрыв фазы - нагрузка выключена) и при равенстве сопротивлений

в фазах B и C потенциал нулевой точки N' на векторной диаграмме будет перемещаться от точки A до точки F , лежащей на середине вектора \dot{U}_{BC} .

- Линейные напряжения \dot{U}_{AB} , \dot{U}_{BC} , \dot{U}_{CA} , однако, остаются симметричными и равными по величине. Векторная диаграмма при несимметричной нагрузке приведена на рис.1.2, б. Векторы токов построены для активной нагрузки ($\cos \varphi = 1$, токи совпадают по направлению с фазными напряжениями). Векторы напряжений генератора изображены пунктиром.

2) Четырёхпроводный режим работы цепи при соединении нагрузки звездой с нейтральным проводом

Схема трехфазной системы с нейтральным проводом приведена на рис. 1.3.

При наличии нейтрального (нулевого) провода изменения нагрузки не искажает фазные напряжения, фазы работают независимо.

При равных сопротивлениях нагрузки (симметричный режим) токи по величине равны, сдвинуты по фазе на 120° относительно друг друга, следовательно, их сумма равна нулю. Таким образом, тока в нейтральном проводе не будет:

$$\dot{I}_N = \dot{I}_A + \dot{I}_B + \dot{I}_C = 0.$$

При несимметричной нагрузке по нейтральному проводу потечет ток, равный геометрической сумме фазных токов:

$$\dot{I}_N = \dot{I}_A + \dot{I}_B + \dot{I}_C.$$

Векторные диаграммы для симметричной и несимметричной нагрузок приведены на рис. 1.4, а, б.

То есть при наличии нейтрального провода, при несимметричной нагрузке искажения фазных напряжений не происходит. Это значит, что справедливо:

- фазные напряжения \dot{U}_ϕ сдвинуты на 120° относительно друг друга по фазе и равны между собой по величине, их векторная сумма $\dot{U}_A + \dot{U}_B + \dot{U}_C = 0$.
- линейные напряжения \dot{U}_L сдвинуты на 120° относительно друг друга по фазе и равны между собой по величине, причём $U_E = \sqrt{3}U_\phi$.

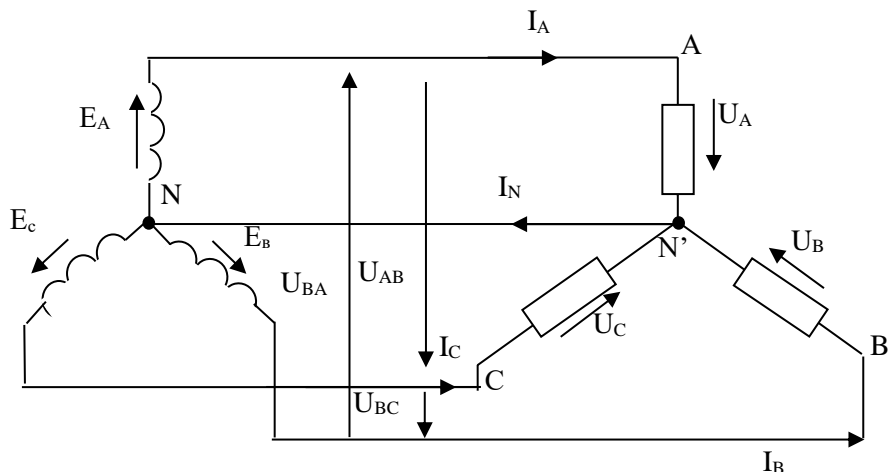


Рис. 1.3. Схема соединения трехфазной нагрузки звездой с нейтральным проводом.

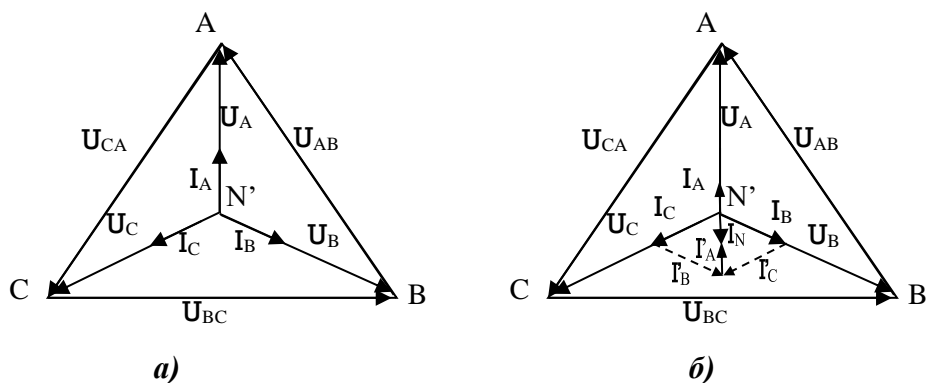


Рис. 1.4. Векторные диаграммы при соединении активной нагрузки звездой с нейтральным проводом:

- а)* симметричная нагрузка фаз;
- б)* несимметричная нагрузка (при изменении нагрузки фазы *A*, а нагрузка фаз *B* и *C* одинаковая и неизменная).

Порядок выполнения работы

1. Собрать цепь по схеме на рис. 1.5.
2. Исследовать работу трехфазной цепи по схеме «звезда» без нейтрального провода. Результаты измерений записать в таблицу 1.1.
 - 2.1. Задаваясь сопротивлениями в фазах нагрузки, проследить за изменениями показаний приборов для 2-х случаев:
 - а) сопротивления фаз равны $R_A = R_B = R_C$ (симметричная нагрузка);
 - б) сопротивление фазы *A* больше сопротивлений других фаз $R_A > R_B = R_C$ (несимметричная нагрузка).
 - 2.2. По данным таблицы 1.1 построить векторные диаграммы.
3. Собрать цепь по схеме на рис. 1.6.
4. Исследовать работу трехфазной цепи по схеме «звезда» с нейтральным проводом. Результаты измерений записать в таблицу 1.2.

- 4.1. Задаваясь сопротивлениями в фазах нагрузки проследить за изменениями показаний приборов для 2-х случаев:
- а) сопротивления фаз равны $R_A=R_B=R_C$; (симметричная нагрузка);
 - б) сопротивление фазы A (больше сопротивлений других фаз $R_A>R_B=R_C$ (несимметричная нагрузка).
- 4.2. По данным таблицы 1.2 построить векторные диаграммы.
5. Сделать выводы по работе.

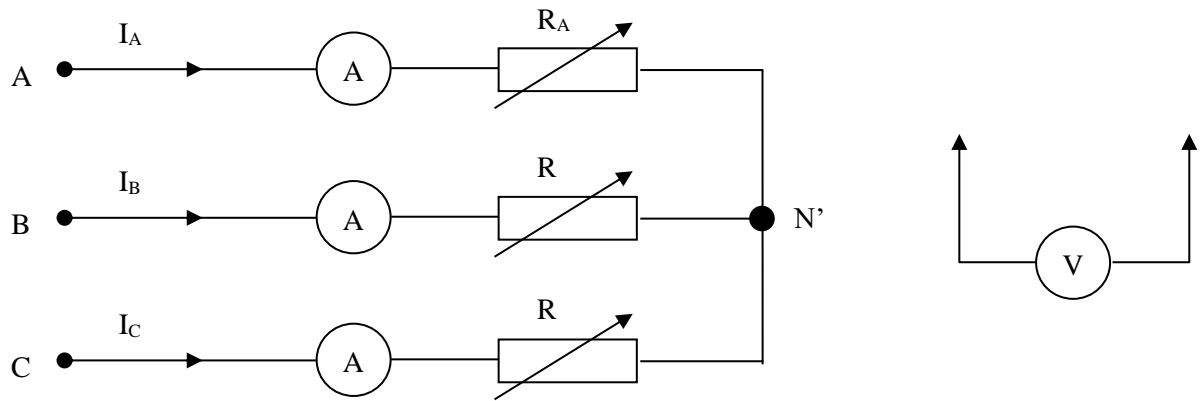


Рис.1.5. Схема соединения трехфазной нагрузки звездой без нейтрального провода

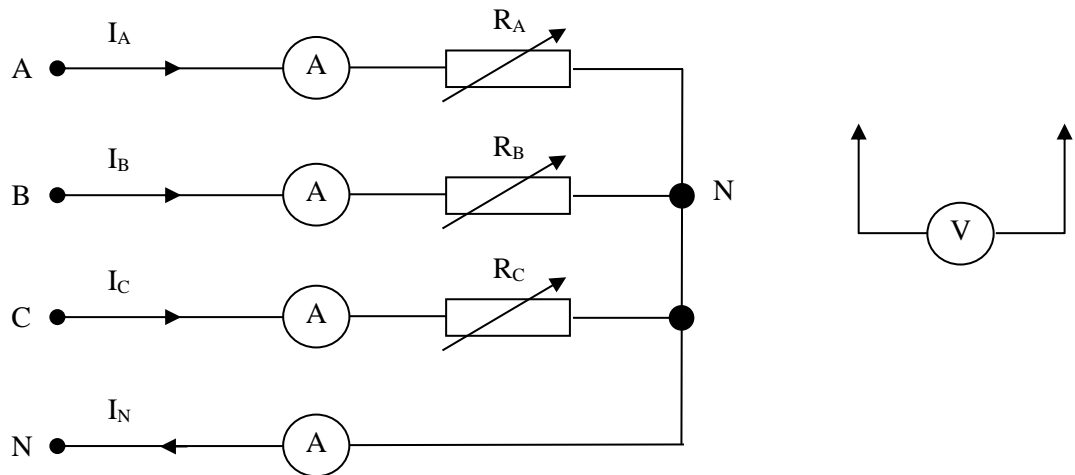


Рис.1.5. Схема соединения трехфазной нагрузки звездой с нейтральным проводом

Таблица 1.1

Режимы работы цепи	№ п/п	Измерено										Вычислено			
		I_A	I_B	I_C	U_A	U_B	U_C	U_{AB}	U_{BC}	U_{CA}	U_0	P_A	P_B	P_C	P
		А	А	А	В	В	В	В	В	В	В	Вт	Вт	Вт	Вт
Симметричная нагрузка	1														
Несимметричная нагрузка	2														

Таблица 1.2

Режимы работы цепи	№ п/п	Измерено										Вычислено			
		I_A	I_B	I_C	I_N	U_A	U_B	U_C	U_{AB}	U_{BC}	U_{CA}	P_A	P_B	P_C	P
		А	А	А	А	В	В	В	В	В	В	Вт	Вт	Вт	Вт
Симметричная нагрузка	1														
Несимметричная нагрузка	2														

Комплект оценочных материалов по дисциплине «основы электротехники и электроники»

Задания закрытого типа – 2 мин. на ответ, задания открытого типа – 5 мин. на ответ

№	Задание	Варианты ответов	Формируемая компетенция
Задания закрытого типа			
1.	Алгебраическая сумма напряжений в замкнутом контуре равна алгебраической сумме ЭДС:	1. По второму закону Кирхгофа 2. По закону Ома 3. По первому закону Кирхгофа	ОПК-1
2.	Алгебраическая сумма токов в узле равна нулю:	1. По первому закону Кирхгофа 2. По второму закону Кирхгофа 3. По закону Ома	ОПК-1
10	Нейтральный (нулевой) провод при соединении "звездой" включается с целью обеспечения:	1. Независимой работы фаз 2. Уменьшения токов нагрузки 3. Увеличения токов нагрузки	ОПК-4
11	Полная мощность в цепи синусоидального тока определяется по формуле	1. $P=I^2R$ 2. $Q=S \cdot \sin \varphi$ 3. $S=UI$	ОПК-4
12	Активная мощность в цепи синусоидального тока определяется по формуле	1. $Q=S \cdot \sin \varphi$ 2. $S=UI$ 3. $P=S \cdot \cos \varphi$	ОПК-4
13	При расчете методом уравнений Кирхгофа, чему равно количество уравнений, составленных по первому закону Кирхгофа	1. Количеству токов 2. Числу узлов 3. Числу узлов - 1	ОПК-4
14	При расчете методом уравнений Кирхгофа, чему равно количество уравнений, составленных по второму закону Кирхгофа?	1. Количеству независимых контуров 2. Количеству ЭДС 3. Количеству узлов	ОПК-4
Задания открытого типа			
1	Что представляет собой индуктивность?		ОПК-1
2	В четырехпроводной трехфазной цепи при симметричной нагрузке линейный ток $I_l = 2A$. Чему равно значение тока в нулевом проводе		ОПК-1
3	Для симметричного трехфазного потребителя заданы: линейное напряжение $U=220V$, линейный ток $I=3A$, а также активная мощность $P=571W$. Определить коэффициент мощности. (Округлить до десятых долей)		ОПК-1
4	В трехфазной симметричной цепи, соединенной по схеме «треугольник», линейное напряжение равно 380 В. Активная нагрузка. Сопротивление фаз по 10 Ом. Активная мощность будет равна		ОПК-1

5	Мгновенное значение напряжения на участке электрической цепи $u=141 \sin(\omega t+\varphi)$ В. Определить показание вольтметра электродинамической системы, подключенного к этому участку цепи	ОПК-1
6	На каком явлении основано получение переменного тока?	ОПК-1
7	Приборы каких систем показывают действующее значение синусоидального тока?	ОПК-1
8	Линейное напряжение трехфазной цепи, соединенной по схеме «треугольник», равно 380 В. Определите фазное напряжение	ОПК-1
32	Что такое $\cos \varphi$?	ОПК-4
33	Назовите условие резонанса токов в цепи с параллельным соединением R, L, C.	ОПК-4
34	Назовите условие резонанса напряжений в цепи с последовательным соединением R, L, C.	ОПК-4
39	Потери энергии в цепи обусловлены наличием активного сопротивления. В каком виде проявляются эти потери?	ОПК-4
40	Как найти полную мощность в цепи переменного тока	ОПК-4
41	Мгновенное значение синусоидального тока равно: $i=1,41 \sin(157t-78^\circ)$ А. Чему равна действующая величина синусоидального тока?	ОПК-4
42	Мгновенное значение синусоидального тока равно: $i=1,41 \sin(157t-78^\circ)$ А. Чему равна максимальная величина синусоидального тока?	ОПК-4